

**P22 QD**  
**WALTHER**

Samonabíjecí pistole  
Ráže 22 l.r



**UPOZORNĚNÍ:**

**PŘED POUŽITÍM TÉTO STŘELNÉ ZBRANĚ SI PEČLIVĚ PŘEČTĚTE POKYNY A UPOZORNĚNÍ V TOMTO NÁVODU.**

**BEZPEČNOSTNÍ A PROVOZNÍ INSTRUKCE**

Důležité pokyny pro používání střelných zbraní

Rev. 2/2022



Je nutné pomatovat na to, že i ta nejbezpečnější zbraň je pro Vás a pro ostatní potenciálně nebezpečná v případě, že s ní není správně zacházeno. Nejdříve si přečtěte a pečlivě se seznamte s pokyny uvedenými v tomto návodu. Se zbraní vždy zacházejte tak, jako by byla nabitá.

### **UPOZORNĚNÍ:**

Pokud se nechystáte střílet, mějte prst vždy mimo spoušť. Zbraní vždy miřte do bezpečného prostoru, abyste nezasáhli sebe nebo jiné osoby.

Při rozebírání a skládání zbraně nepoužívejte násilí. Zbraň je bezpečná tak dlouho, pokud je v bezvadném technickém stavu. Nesprávné zacházení a chybějící údržba může vést k chybným funkcím a snížené bezpečnosti zbraně. Mějte vždy na paměti možná rizika vyplývající z pádu zbraně, poškození, koroze, nebo z dalších vnějších vlivů. V takových případech nechte svou zbraň před dalším používáním zkontrolovat kvalifikovaným puškařem. Na neoprávněné úpravy mechanismu, poškození způsobená použitím síly a úpravami, provedenými třetími osobami, nebude možné uplatňovat zákonnou záruku. Práci na zbraní může provádět pouze kvalifikovaný puškař.

<b>Č.</b>	<b>Obsah</b>	<b>Stránka</b>
1	Manuální pojistka zbraně	4
2	Kontrola	5
3	Nabíjení pistole	6
4	Střelba	6
5	Uvolnění kohoutu	6
6	Pistole s prázdným zásobníkem	6
7	Vybíjení pistole	7
8	Rozebírání a skládání pistole	7
9	Přizpůsobení pažby	7
10	Systém výměnných hlavňů	8
11	Příslušenství	9
12	Čištění	9
13	Skladování	9
14	Opravy	10
15	Záruka	10
16	Technické údaje	11
	Kontakt	12

## **VAROVÁNÍ:**

Zbraň mějte vždy zajištěnou až do okamžiku, kdy budete připraveni ke střelbě.

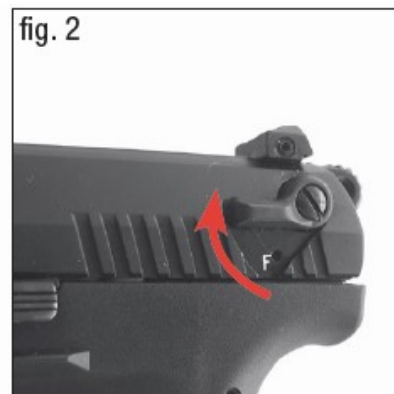
### **1.1 Manuální pojistka zbraně**

#### **POLOHA ZAJIŠTĚNO**

– otočte páčku pojistky dolů a odkryla písmeno "S" „SAFE“ (ZAJIŠTĚNO) (fig. 1).

#### **POLOHA STŘELBA**

– otočte páčku pojistky nahoru, a odkryla písmeno "F" „FIRE“ (ODJIŠTĚNO) (fig. 2).



#### **1.1.1 Manuální pojistka kombinovaná s vypouštěním napnutého bicího kohoutu**

Při otočení páčky pojistky do spodní polohy „SAFE“, dojde k vypuštění napnutého bicího kohoutu. Bicí kohout zajištěné zbraně nebude možné natáhnout.

### **1.2 Mířidla**

Muška je vyměnitelná pro výškové nastavení. Hledí lze upravovat stranově.



#### **Stranová korekce**

Korekčním šroubem hledí otáčejte doprava pokud pistole střílí příliš vpravo, pokud dopad nástřelu je příliš vlevo, otočte šroub doleva (fig.3).

Nepoužívejte nadměrnou sílu, nebo dojde k poškození hledí!

#### **Výšková korekce**

Pokud jde nástřel příliš dolů, použijte nižší mušku. Při nástřelu příliš nahoru, namontujte vyšší mušku. Pro výměnu mušky použijte šroubovák, kterým mušku vytlačíte z jejího usazení.

### **1.3 Kontrolní otvor nábojové komory (výstražník)**

Malý zářez v horní části závěru umožňuje zkontrolovat zasunutí náboje do nábojové komory (fig. 4).

## **UPOZORNĚNÍ:**

**NIKDY SE NESPOLÉHEJTE POUZE NA MECHANICKÉ VLASTNOSTI SAMOTNÉ – buďte vždy mimořádně opatrní. Při zacházení se zbraní používejte bezpečné způsoby a vyvarujte se situací, které by mohly vést k nehodě.**



## 1.4 Pádová pojistka (automatická vnitřní pojistka)

Pádová pojistka (pojistka zápalníku) je deaktivována pouze při stisknutí spouště. Pokud dojde k náhodnému pádu nebo úderu zbraní a kohout by byl samovolně vypuštěn, pojistka zabrání dopřednému pohybu úderníku a iniciaci zápalky.

## 1.5 Zásobníková pojistka

Pokud není ve zbraní zásobník, pojistka zabrání odpálení náboje v komoře.

### **UPOZORNĚNÍ:**

Vždy se po vyjmutí zásobníku ze zbraně přesvědčte, že i nábojová komora je prázdná!

## 2. Kontrola před použitím zbraně

**UPOZORNĚNÍ:** Ujistěte se, že pistole je vybitá (prázdná komora, hlaveň čistá, bez překážek, zásobník vyjmutý a prázdný) a pojistka ve stavu zajištěno.

### **Kontrola funkčnosti**

1. Vyjmout zásobník, závěr natáhnout vzad až na doraz. Po vypuštění závěru ho musí vratná pružina zase vrátit do přední polohy.
2. Vložit prázdný zásobník, závěr natáhnout vzad až na doraz. Závěr musí zůstat zachycen v zadní poloze.
3. Vyjmout zásobník, závěr natáhnout mírně vzad. Po vypuštění závěru ho musí vratná pružina zase vrátit do přední polohy.
4. K uvolnění spouště vložit prázdný zásobník, kohout přidržit palcem, stisknout spoušť a kohout nechat pomalu proklouznout do přední polohy.
5. Vložit prázdný zásobník, závěr natáhnout vzad až na doraz. Závěr musí zůstat zachycen v zadní poloze.
6. Záchyt závěru stlačit dolů. Vratná pružina musí závěr zase vrátit do přední polohy. Uvolnit kohout.
7. Vyjmout zásobník, stlačit spoušť – bicí mechanismus nesmí spustit.

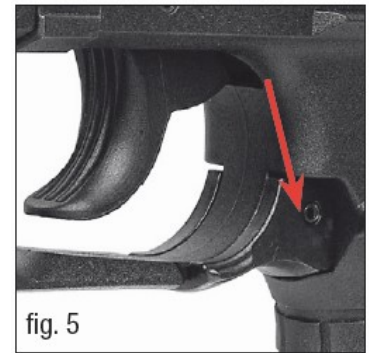
### 2.1 Kontrola po použití zbraně

#### **UPOZORNĚNÍ:**

Přesvědčte se, že pistole byla po použití zajištěna a vybita (prázdná hlaveň a nábojová komora) a že zásobník je prázdný. Mířte bezpečným směrem a uvolněte bicí kohout.

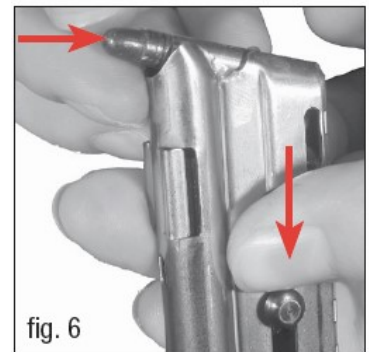
### 3 Nabíjení pistole

Zbraň zajistěte. Stlačte záchyt zásobníku a vyjměte prázdný zásobník (fig. 5). Bočním kolíkem stlačte podavač dolů a pod zaoblení pláště zásobníku zasuňte náboj (fig.6). Nepoužívejte síly. Poškození pláště zásobníku může negativně ovlivnit funkčnost a způsobit selhání zbraně. Při vyprazdňování zásobníku musí být náboje jednotlivě vysouvány dopředu. Naplněný zásobník zasuňte do zásobníkové šachty tak, aby zapadl záchyt zásobníku (fig. 7).



#### 3.1 Zavedení prvního náboje do nábojové komory

Zbraň uchopte do ruky, kterou střílíte a držte šikmo dolů (v úhlu cca 45°). Ústí hlavně musí mířit bezpečným směrem, aby bylo vyloučeno ohrožení ostatních osob. Druhou volnou rukou natáhněte závěr vzad až na doraz a závěr vypusťte. Závěr se rychle přesune do přední polohy a první **náboj bude zasunut do nábojové komory a kohout bude natažený**. Zbraň ponechte zajištěnu až do zahájení střelby.



#### **UPOZORNĚNÍ:**

Střelná zbraň je nyní připravena ke střelbě. Ukazováček, nebo prst, který mačká spoušť, držte mimo spoušť a mimo lučik spouště, dokud nejste připraveni ke střelbě.



### 4 Střelba

Pistole umožňuje dva režimy střelby: "**Double Action**" nebo "**Single Action**".

V režimu střelby "Double Action" je zbraň nabitá a kohout vypuštěn, střelec pozvolným tlakem na spoušť přetáhne bicí kohout do nataženého stavu až vyjde výstřel.

V režimu střelby "Single Action" je kohout nabitě zbraně natahován ručně.

Opakovaným pohybem závěru je automaticky zasunut nový náboj a natažen kohout.

### 5 Uvolnění kohoutu

**UPOZORNĚNÍ:** Při uvolňování kohoutu musí být zbraň držena tak, aby ústí hlavně mířilo bezpečným směrem a nemohlo dojít k ohrožení dalších osob.

Zbraní mířte do bezpečného prostoru. Zajistěte zbraň stlačením páčky pojistky dolů do polohy „SAFE“ zajištěno.

### 6 Pistole s prázdným zásobníkem

Po vystřelení posledního náboje je závěr zachycen pákou záchyty závěru v otevřené poloze. Zbraň nyní zajistěte.



Pokud chcete pokračovat ve střelbě, musíte vyměnit prázdný zásobník za plný. Potom stlačte páku záchytu závěru (fig. 8), závěr se rychle přesune do přední polohy a první náboj bude zaveden do nábojové komory. Zbraň pevně držte rukou, kterou střílíte a mířte bezpečným směrem, aby bylo vyloučeno ohrožení ostatních osob.

**UPOZORNĚNÍ:** Při uvolňování kohoutu musí ústí hlavně stále mířit bezpečným směrem aby nemohlo dojít ke škodám a ohrožení dalších osob.

## 7 Vybíjení pistole

Ústí hlavně musí stále mířit bezpečným směrem. Zajistěte zbraň manuální pojistkou (do polohy „SAFE“). Vyměňte zásobník a závěr natáhněte vzad až na doraz. Náboj umístěný v nábojové komoře tak bude vysunut a vyhozen

**UPOZORNĚNÍ:** Provedte vizuální kontrolu hlavně zbraně! Hlaveň musí být prázdná.

## 8 Rozebírání a skládání pistole

Zbraň nesmí být demontována ve větším rozsahu, než je popsáno v tomto návodu k obsluze. Výrobce nepřebírá žádné záruky za škody na zdraví osob nebo věcné škody, které byly způsobeny demontáží zbraně v nadměrném rozsahu, nesprávnou montáží a nedodržováním pokynů v návodu k obsluze.

### **UPOZORNĚNÍ:**

Před rozebíráním zbraň zajistěte, vyjměte zásobník a zkontrolujte, zda není nabitá.

U modelu s hlavní 5“ (Target) je nutné nejdříve odejmout „stabilizér“ závaží - viz. oddíl 10. Systém výměnných hlavní.

Montážní třmen zatlačte dolů a natáhněte kohout. Závěr zatáhněte vzad až na doraz. Vzadu nazdvihněte a nechte vyklouznout vpřed (fig. 10). Potom vyjměte sestavu vratné pružiny. Skládání pistole je prováděno v opačném pořadí.



## 9 Přizpůsobení pažby

Aby bylo možné optimálně přizpůsobit zbraň pro držení v ruce, lze vyměnit zadní díl pažby. V tomto případě je nutné nástrojem vysunout kolík dle obrázku (fig. 11) a po montáži nové zadní části tento kolík znovu nasunout.



## 10 Systém výměnných hlavní

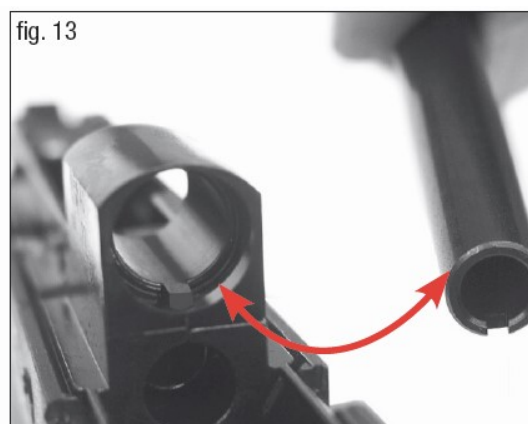
Carl Walther nabízí pro pistole P22 konverze hlavní délek 3, 4" a 5" (lze zakoupit samostatně).

**UPOZORNĚNÍ:** Před výměnou hlavně zbraň zajistěte, vyjměte zásobník, otevřete závěr a zkontrolujte hlavěň a nábojovou komoru

Montážní třmen stlačte dolů, natáhněte kohout a vyjměte závěr (fig. 10).

Přiloženým otevřeným klíčem povolte matici (ústí) hlavně. Demontujte plášť hlavně a hlavěň vysuňte vzad z tělesa rámu (fig. 12).

Při nasazování nové hlavně dbejte na správné usazení hlavěň do lemu závěru (fig. 13). Matici ústí hlavně utáhněte rukou a potom pomocí klíče o ¼ otočky.

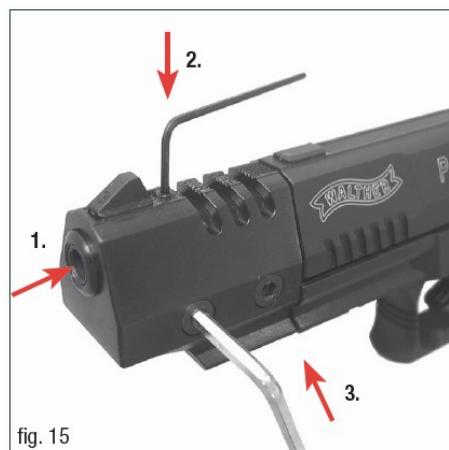


Vložte sestavu vratné.

Nasuňte „stabilizér“ závaží hlavně a zafixujte jeho polohu bočními zápusťnými šrouby. Muška na závěru musí být nahrazena zaslepovací zátčkou **WAL 512.70.07.1** (fig. 15).

Před nasazením „stabilizéru“ závaží se ujistěte, že matice hlavně je dostatečně utažená (fig. 15 / 1.).

Pro demontáž „stabilizéru“ závaží, je nutné uvolnit horní zápusťný šroub (fig. 15 / 2.) a potom uvolnit boční zápusťné šrouby (fig. 15 / 3.).





## 11 Čištění zbraně

Podmínkou zajištění trvalé funkčnosti zbraně a prodloužení životnosti je pravidelné čištění a ošetřování zbraně.

**UPOZORNĚNÍ:** Před čištěním zbraň zajistěte, vyjměte zásobník, otevřete závěr, zkontrolujte hlavěň a nábojovou komoru.

Demontujte zbraň a čistícím kartáčkem a hadříkem vyčistěte znečištěné díly závěru, horního dílu pláště zásobníku, podavač a pažbu.

Při čištění hlavně několikrát protáhněte hlavěň ze strany nábojové komory naolejovaným čistícím kartáčkem, a nakonec čistící šňůrou. Kovové díly lehce naolejujte. Zbraň znovu sestavte a zkontrolujte chod a správnou funkci zbraně.

## 12 Přechovávání zbraně

**UPOZORNĚNÍ:** Nikdy nenechávejte nabitou zbraň volně bez dohledu!

Zbraň může být přechovávána a skladována pouze vybitá a zajištěná.

Ke zbrani musí být zamezen přístup dětí a dalších nezodpovědných osob. Munice musí být přechovávána odděleně od zbraně.

## 13 Opravy zbraní Walther

**POZOR !** Vadná a poškozená zbraň je nebezpečná. Vadná a poškozená zbraň by měla být bezpečně uložena až do její opravy. Vadná a poškozená zbraň se nesmí používat. Oprava zbraně musí být provedena odborným puškařem. Neodborná oprava a montáž zbraně může negativně ovlivnit její funkčnost a bezpečnost.

**UPOZORNĚNÍ:** Zbraň si nechte zkontrolovat a opravovat pouze u autorizovaných puškařů!

## **14 Záruka**

Záruční doba na zbraň je 24 měsíců od data prodeje. Firma WALTHER bezplatně Vaši vadnou střelnou zbraň opraví za předpokladu, že vada nebyla způsobena Vaším nesprávným používáním nebo nedbalostí.

### **Fa WALTHER není odpovědná za následně uvedené škody:**

Vady nebo chybné funkce vyplývající z nedbalého zacházení, neoprávněných seřízení nebo úprav provedených, nebo i v případě pokusu o jejich provedení, kýmkoliv jiným než kvalifikovaným puškařem dodržujícím oprávněné postupy fy WALTHER, nebo z rozložení nad rámec pokynů uvedených v části „Rozebírání zbraně“ v této příručce. Použití vadného nebo nesprávného střeliva, vznik koroze, nedbalost, hrubé zacházení, běžné opotřebení nebo nepřiměřené používání. Zneužití ke kriminálním činům, nedbalost, další prodej, použití pod vlivem drog, léků nebo alkoholu.

Firma Carl WALTER, GmbH si vyhrazuje právo určit, co tvoří běžné opotřebení.

### **Poznámka:**

**Je vyloučena veškerá odpovědnost v případě, že nejsou respektovány pokyny v této příručce.**

**Carl WALTHER GmbH**

### **UPOZORNĚNÍ:**

Tento návod má univerzální platnost pro všechny modely pistolí Walther P22Q / P22QD...  
Obsah balení se může lišit dle modelu.

## 15 Technická data

Ráže	.22 l.r.
Typ spouště	DA / SA
Odpor spouště (Single Action)	2,2 kg
Odpor spouště (Double Action)	5,6 kg
Délka chodu spouště (Single Action)	cca 4 mm
Délka chodu spouště (Double Action)	cca 16 mm
Kapacita zásobníku	10 nábojů
Rozměry (D/V/Š)	160/114/28 (Target 200/114/28)
Délka hlavně	87 mm (Target 127 mm)
Záměrná	130 mm (Target 170 mm)
Šířka hledí	4,5 mm
Šířka mušky	3,6 mm
Hmotnost (se zásobníkem)	480 g (Target 575 g)

**Výrobce:**  
**Carl WALTHER GmbH**  
P.O.Box 2740  
D - 59717 Arnsberg  
Donnerfeld 2 , Germany



**Dovozce:**  
**CB SERVIS CENTRUM s.r.o.**  
Borek 473  
373 67 Borek  
[www.guns-trade.cz](http://www.guns-trade.cz)

Datum prodeje: .....

Výrobní číslo: .....

Podpis.....

Razítko